

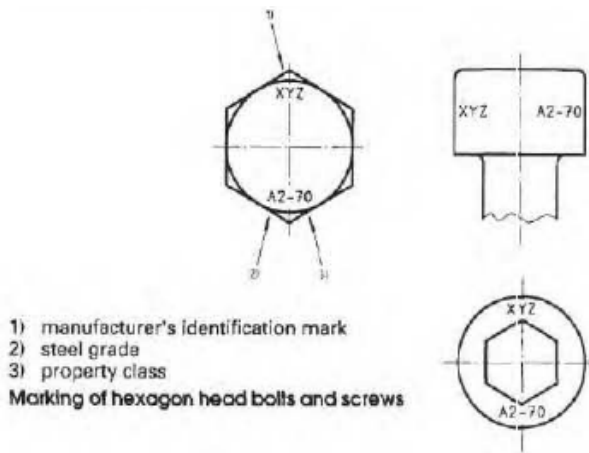
DESIGNAZIONE DI VITI E DADI INOSSIDABILI

La designazione di viti e dadi inossidabili deve contenere l'indicazione del gruppo di acciaio, della classe di resistenza e il codice del costruttore.

- **Designazione viti secondo DIN ISO 3506-1**

Le viti a testa esagonale e le viti a testa cilindrica con esagono incassato a partire da un diametro nominale M5 devono essere contrassegnate in modo univoco conformemente al sistema di designazione. Se possibile la designazione va applicata sulla testa della vite.

Estratto dalla norma D/N EN ISO 3506-1



- **Designazione dadi secondo la norma DIN EN ISO 3506-2**

I dadi con diametro nominale della filettatura a partire dai 5 mm devono essere contrassegnati in modo univoco conformemente al sistema di designazione. È consentito riportare la designazione su una sola superficie d'appoggio, ma la marcatura deve essere ricavata per incisione. A scelta è ammessa l'applicazione della designazione anche sulle superfici su cui viene applicata la chiave.

Estratto dalla norma DIN EN ISO 3506-2

